

安裝說明書

DishDrawer™單抽屜洗碗機

DD60SA型和DD60SC型

TW

Fisher & Paykel

www.fisherpaykel.com

591168A 08.16

⚠ 警告！



觸電危險

在安裝洗碗機之前，取下家用保險絲，或者斷開斷路器。

此電器必須有接地保護。如果發生故障或損壞，接地保護給電流提供一條電阻最小的泄流通路，從而降低觸電危險。此電器配有一條導線，它有設備接地線和接地插頭。接地插頭必須插入按當地法規和法令要求安裝和接地的合適插座。如不遵循此建議，可能會造成觸電甚至死亡。

⚠ 警告！



觸電危險

警告 — 設備接地線連接不當可能會造成觸電。如果你對此電器接地是否正確存有疑慮，可請資深電工或服務代表檢查。

切勿改動此電器電源插頭；如果插頭與插座不匹配，請資深電工安裝合適插座。切勿使用延長線、轉接頭或多孔插座。

如不遵循此建議，可能會造成觸電甚至死亡。

⚠ 警告！



割傷危險

小心 — 面板邊沿很鋒利。

如不小心，可能會造成人身傷害或割傷。

**重要！
妥善存放本說明書**

本安裝指南所述的型號並非在所有市場上銷售，隨時會有變動。如要詳細瞭解本國/本地區銷售的型號和規格，請登錄我們的網站www.fisherpaykel.com，或者聯絡當地的斐雪派克經銷商。

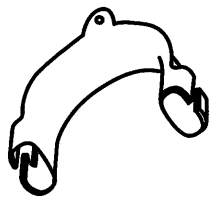
重要安全使用須知

- 安裝洗碗機要求你具備基本的機械知識和電氣知識。
- 必須把說明書留給客戶。
- 必須按照當地的建築法規和電氣法規要求進行安裝。
- 在洗碗機安裝完畢之後，安裝人員必須進行最後檢查。
- 除去洗碗機的所有包裝材料。
- 洗碗機僅供室內使用。
- 確保關閉所有水管接頭。管子工和電工必須確保電器安裝符合所有法律法規的要求。
- 在安裝洗碗機時，必須考慮到日後可能要取出來維修。
- 開關電源插座必須在洗碗機安裝櫃之外，便於在安裝後插拔。
- 在安裝或取出此電器時務必小心，切勿損壞電源線和水管。

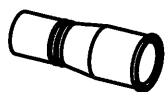
重要安全使用須知

- 如果把洗碗機從一個安裝地點移到另一個地點，必須讓它保持直立，避免因水溢出而損壞洗碗機。
- 切記只能使用隨洗碗機一併提供的新水管。不應使用舊水管。
- 如果洗碗機安裝錯誤，可能會造成保固或索賠失效。
- 如果在房車、船或類似的移動設施裡安裝洗碗機，必須自費把安裝洗碗機的房車、船或移動設施開到維修中心，或支付維修技師到洗碗機安裝現場維修的出差費。

② 隨機提供的零件



排水管支撐(1)



排水管接頭(1)



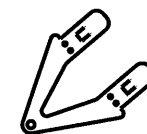
線夾(1)
(用於固定排水管
接頭)



夾子(1)
(用於固定排水管
接頭)



側面安裝托架
(A和B) (2)
選件



上安裝托架(2)
選件



飛利浦
16mm螺絲(7)



38mm
底面固定螺絲和
金屬墊圈(2)



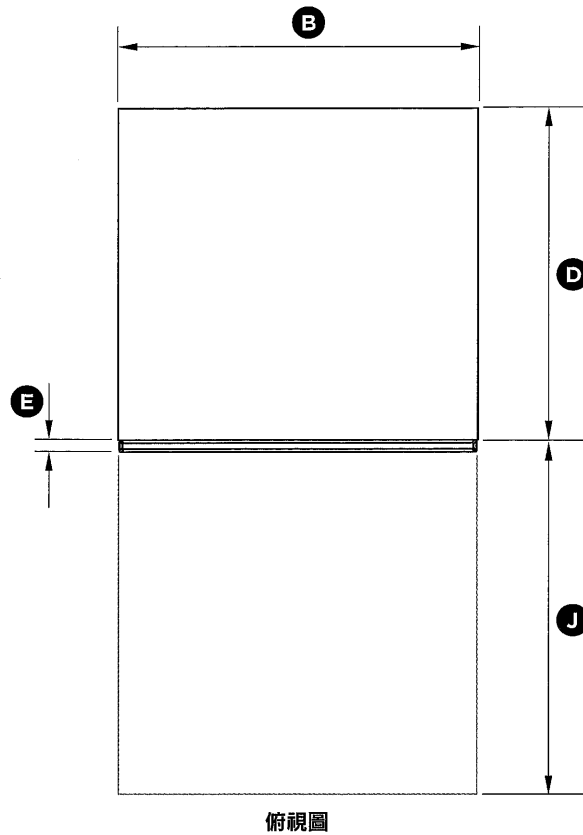
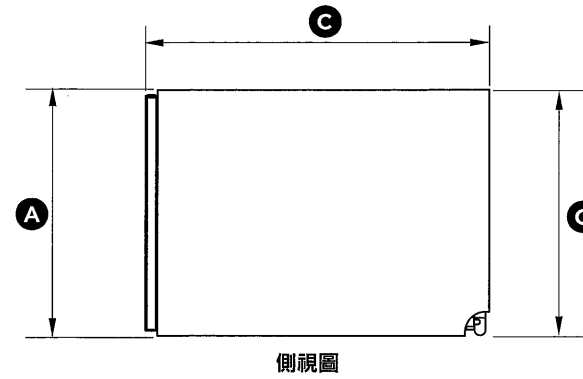
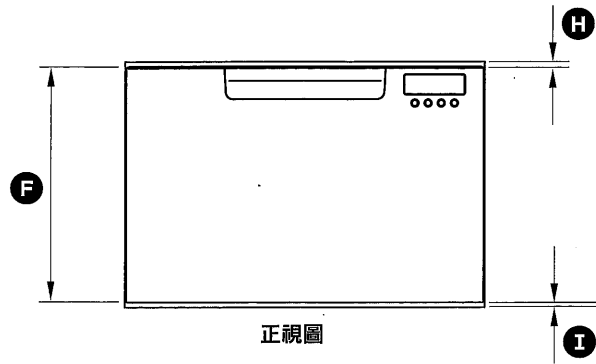
進水管橡膠墊圈(1)
(已安裝)



防水膠布(1)
(防止濕氣損壞櫥櫃)

如果隨機提供的排水管不夠長，達不到安裝要求，必須用排水管延長接頭P/N 525798延長排水管3.6米。
延長接頭可向最近的斐雪派克授權服務中心購買，也可以通過本說明書封底列出的地區網站購買。

③ 產品尺寸

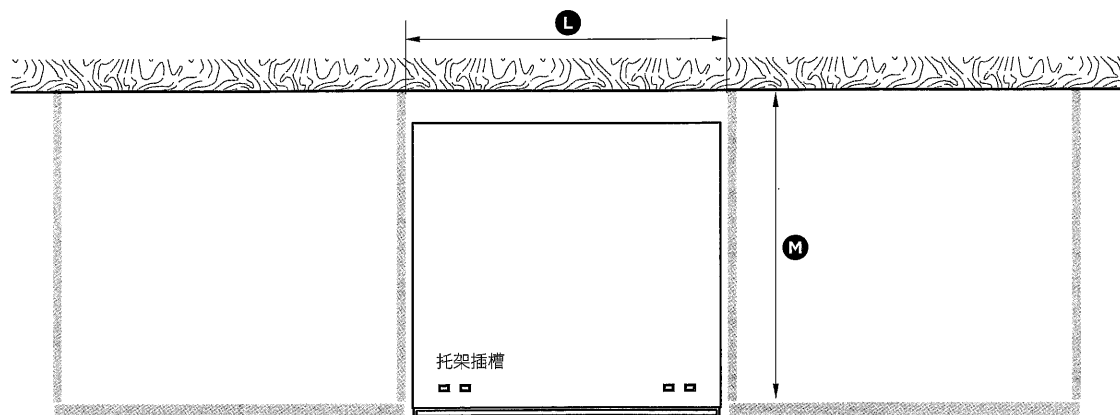


單日 單不銹鋼

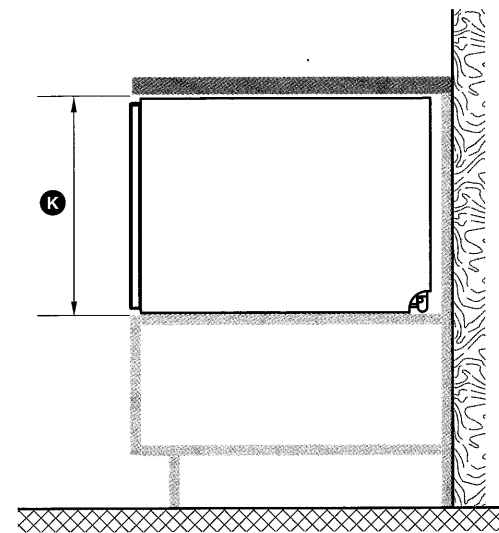
產品尺寸	DD60SA	DD60SCT
	mm	mm
① 產品總高度 ¹	410	454
② 產品總寬度	599	599
③ 產品總深度	573	573
④ 背板深度 (至抽屜面板背面)	553	553
⑤ 抽屜面板深度	20	20
⑥ 抽屜面板高度	393	437
⑦ 背板高度 ¹	410	454
⑧ 抽屜面板頂部至背板頂部的高度	8	8
⑨ 抽屜面板下面的通風間隙	7	7
⑩ 抽屜最大延長尺寸	547	547

¹ 包括2mm高的支架插槽

④ 櫥櫃尺寸



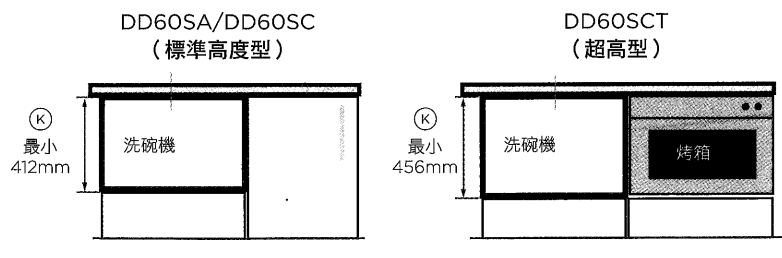
俯視圖



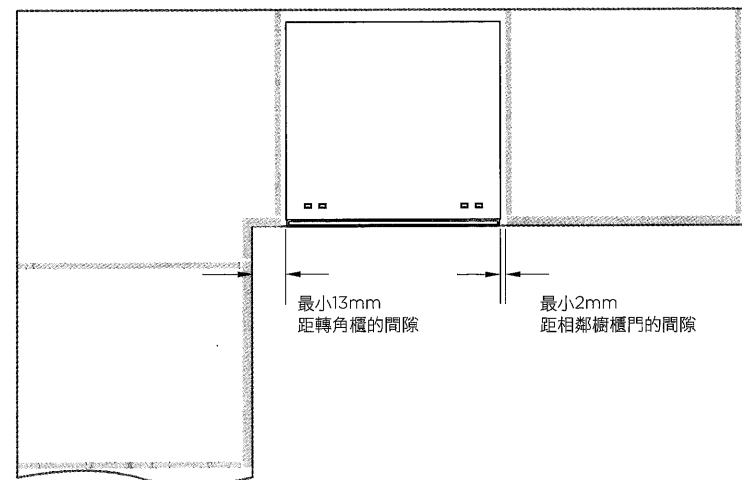
側視圖

櫥櫃尺寸	單白	單不銹鋼
	DD60SA DD60SC	DD60SCT
	mm	mm
Ⓚ 櫥櫃內部高度	最小412	最小456
Ⓛ 櫥櫃內部寬度	600	600
Ⓜ 櫥櫃內部深度	最小560	最小560

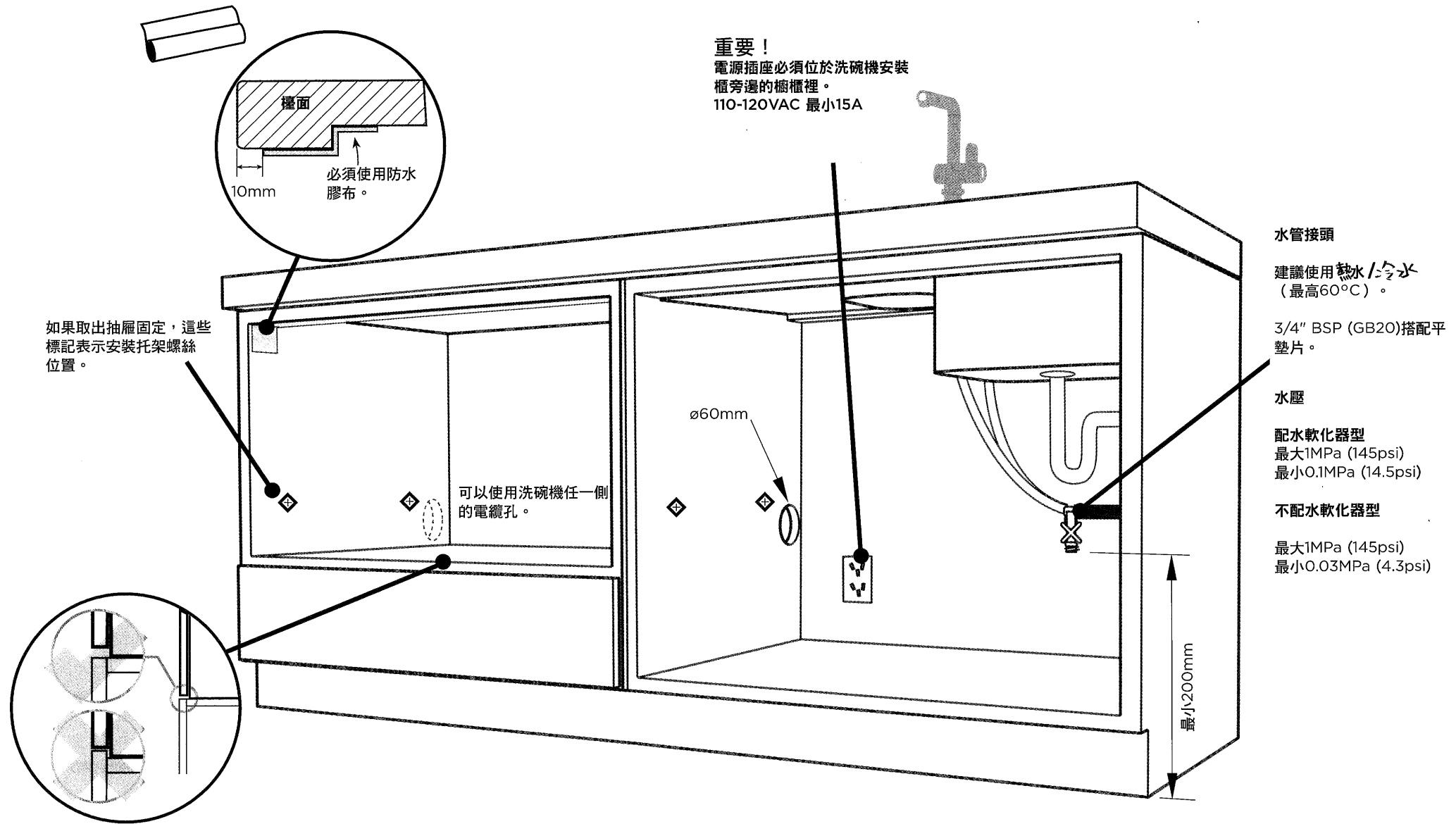
可以利用開口高度選擇使洗碗機與櫥櫃或配套產品相匹配



距相鄰櫥櫃的最小間隙



5 櫥櫃準備

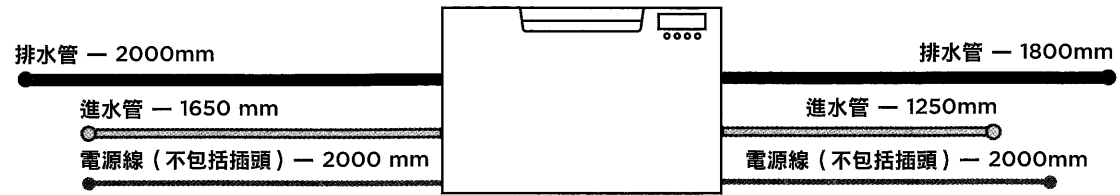


重要！
相鄰櫥櫃不得高出開口底面。

⑥ 水管和電源線距背板邊沿最大距離

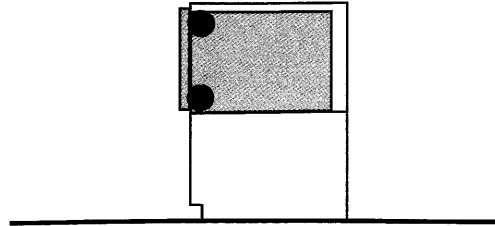
左側

右側



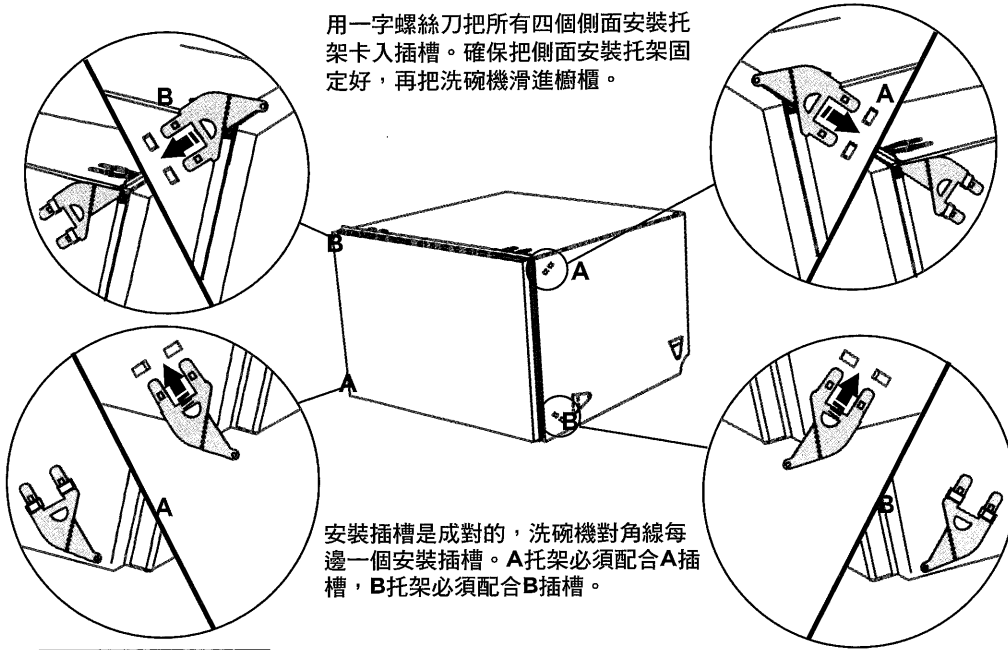
選擇哪種安裝方法(A)或(B)
更適合你的櫥櫃.....

⑦ 建議的方法(A) — 在不取出抽屜的情況下固定 (僅無框架櫥櫃)

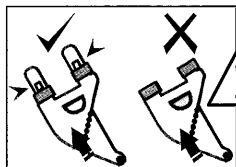


⑧-A 固定側面安裝托架

用一字螺絲刀把所有四個側面安裝托架卡入插槽。確保把側面安裝托架固定好，再把洗碗機滑進櫥櫃。

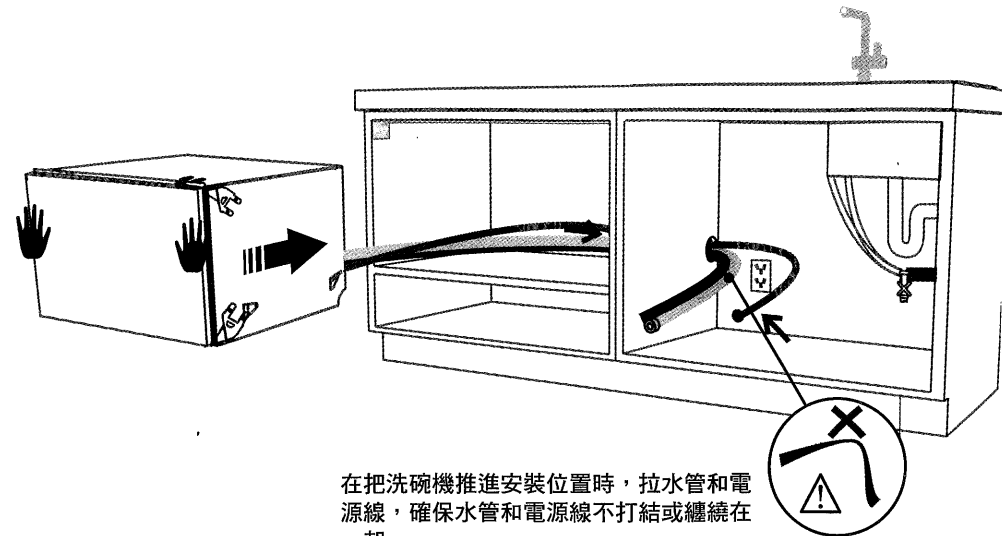


安裝插槽是成對的，洗碗機對角線每邊一個安裝插槽。A托架必須配合A插槽，B托架必須配合B插槽。



在安裝托架時，確保端頭不推進背板。

⑨-A 把水管穿進櫥櫃

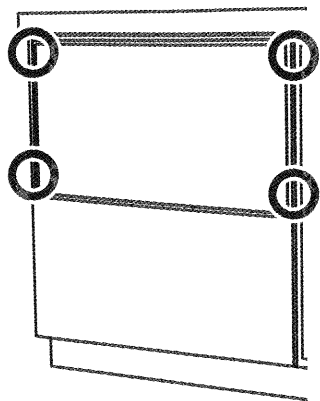


在把洗碗機推進安裝位置時，拉水管和電源線，確保水管和電源線不打結或纏繞在一起。

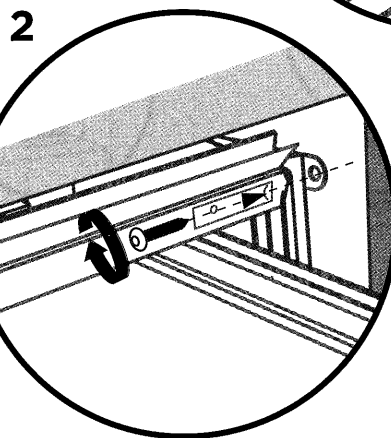
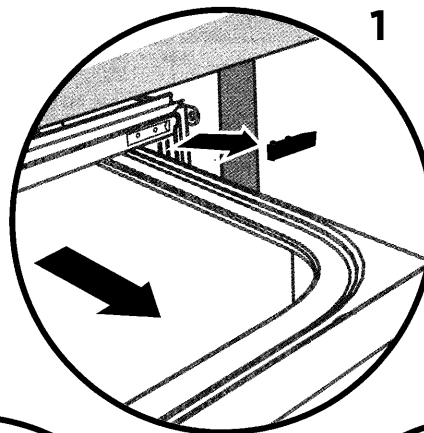
重要！

如果無法把洗碗機推得足夠深，先把它拉出來，重新排水管和電源線。切勿用力過大，否則會擠壓水管和電源線，致使洗碗機無法正常工作。

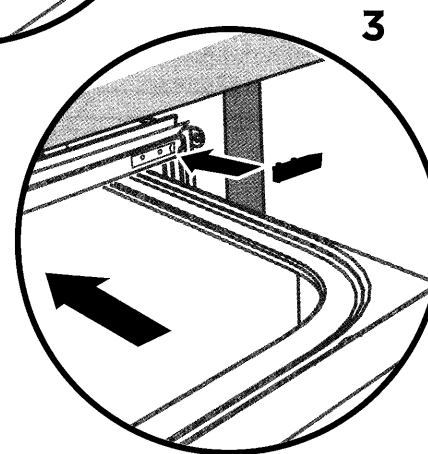
10-A 把產品固定在櫥櫃側面



半開抽屜。用一字螺絲刀撬掉裝飾條上的灰色橡膠塞。



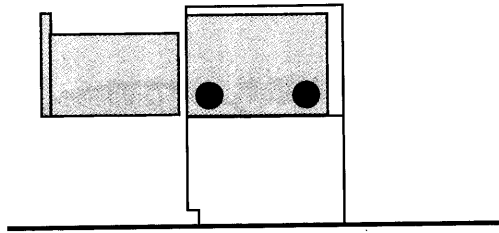
用飛利浦小螺絲刀把螺絲插入裝飾條，把側面安裝托架固定在櫥櫃上。切勿損壞橡膠密封條。



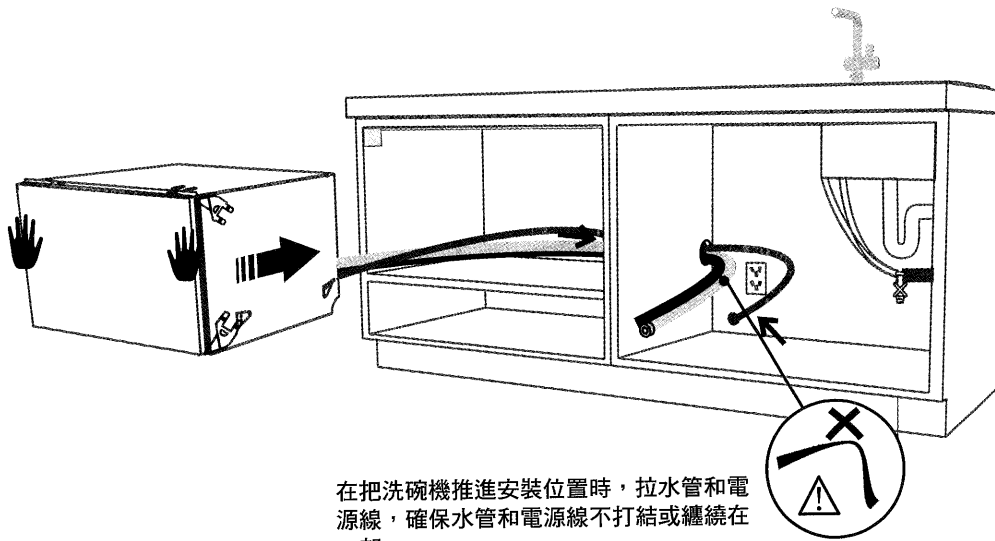
把灰色橡膠塞裝回裝飾條上，確保密封條面向前方。

對所有四個安裝托架重複上述步驟。

⑦ 替代方法(B) — 取出抽屜固定



⑧-B 把水管穿進櫥櫃



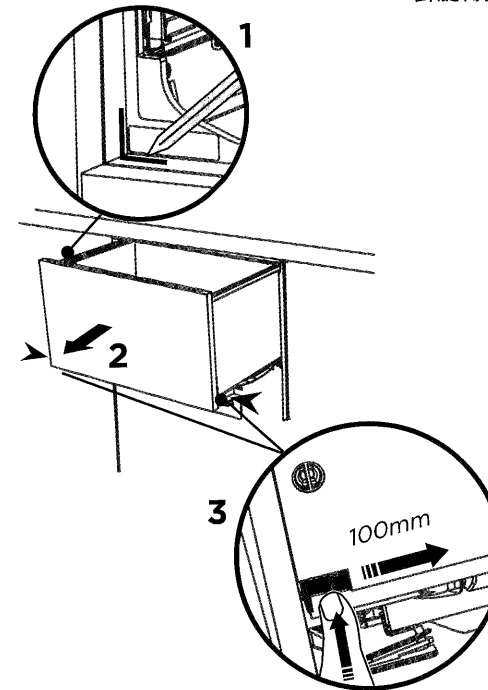
在把洗碗機推進安裝位置時，拉水管和電源線，確保水管和電源線不打結或纏繞在一起。

重要！

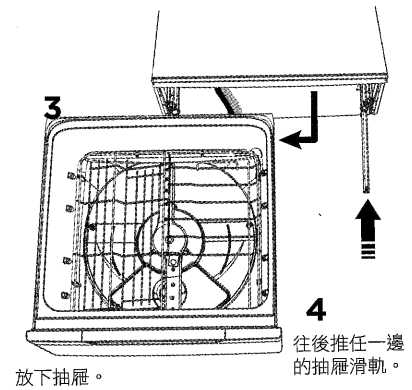
如果無法把洗碗機推得足夠深，先把它拉出來，重新排水管和電源線。切勿用力過大，否則會擠壓水管和電源線，致使洗碗機無法正常工作。

⑨-B 取出抽屜

防止水管打結
把取出的抽屜放在左手邊（建議），也可以順時針旋轉抽屜放在邊上。

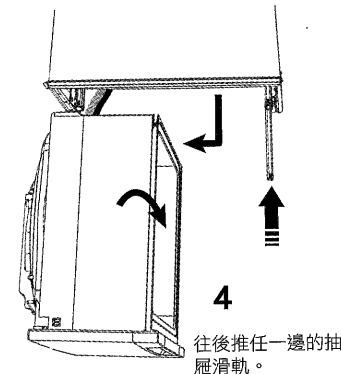


按任一邊的釋放門，往後推釋放門使抽屜脫離滑軌。
提起抽屜使其脫離滑軌。



放下抽屜。

往後推任一邊的抽屜滑軌。



順時針旋轉抽屜
(最大90°) 放在邊上。

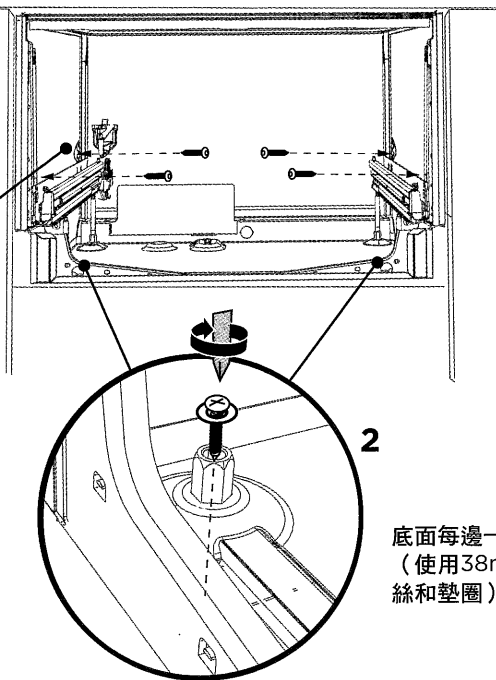
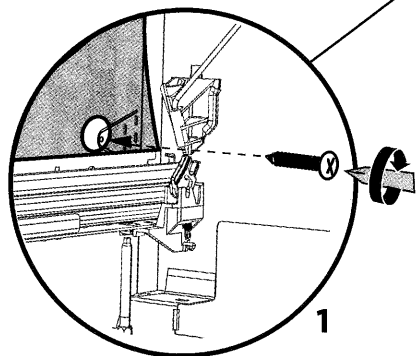
往後推任一邊的抽屜滑軌。

10-B 把產品固定在櫥櫃側面

洗碗機有三對固定點：

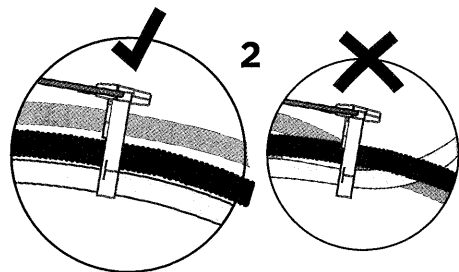
確保正確安裝隔音材料。

背板每邊有兩對安裝托架
(使用16mm螺絲)



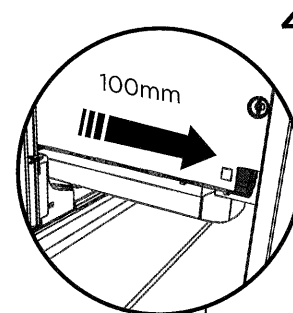
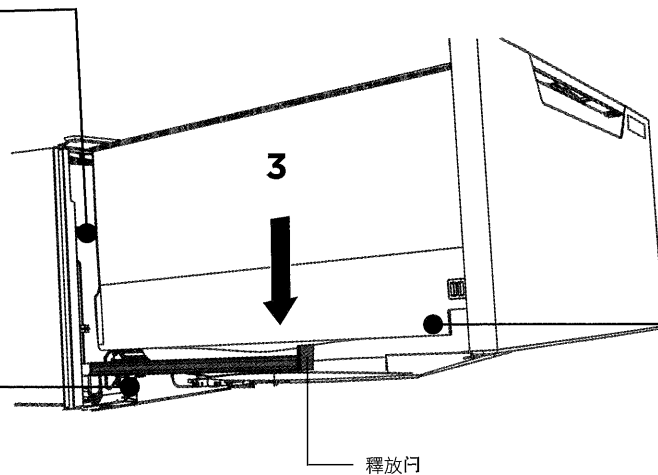
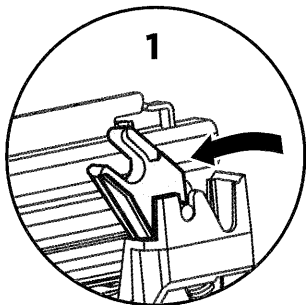
底面每邊一對固定孔
(使用38mm固定螺絲和墊圈)

11-B 把抽屜重新安裝在滑軌上

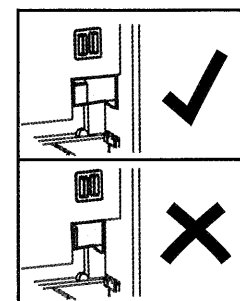


提起或反時針旋轉抽屜放回到任一邊的抽屜滑軌上。

在重新安裝抽屜之前，確保水管不打結，每個抽屜滑軌後面的卡扣面向前方。



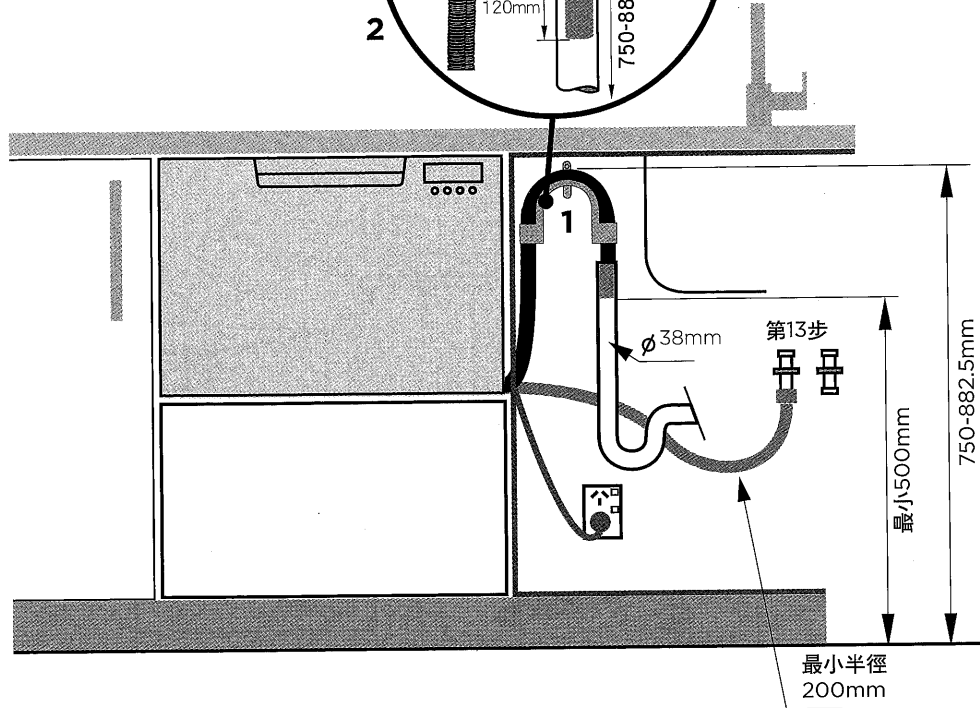
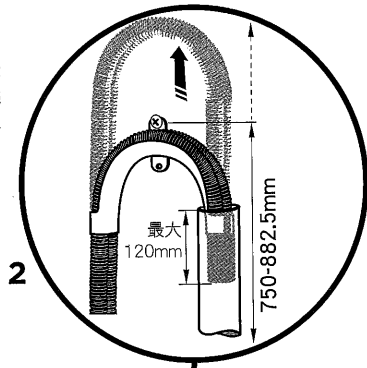
向前拉兩邊的釋放門100mm。確保把兩邊的釋放門向前拉到頭卡到位。



⑫ 有兩種不同的進水和排水選件。選擇最合適的選件。

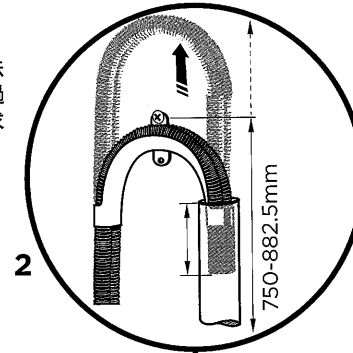
洗碗機和 $\varnothing 38\text{mm}$ 豎管

如果空間太小無法固定，把水管推過排水管支架至要求的高度。

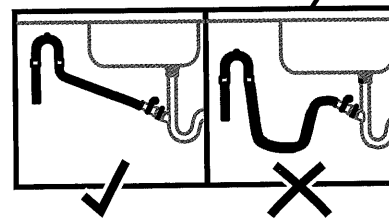
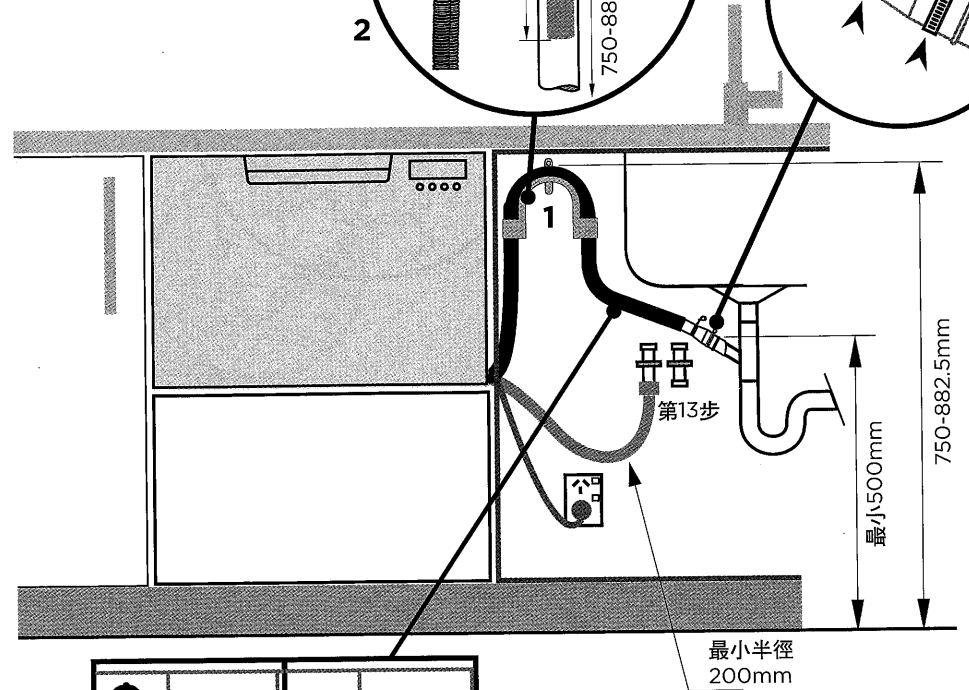
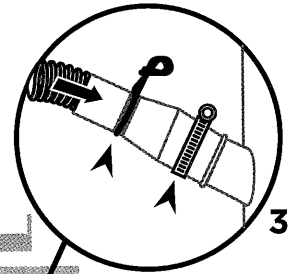


在洗碗機存水彎/汗水三通上使用排水管接頭

如果空間太小無法固定，把水管推過排水管支架至要求的高度。



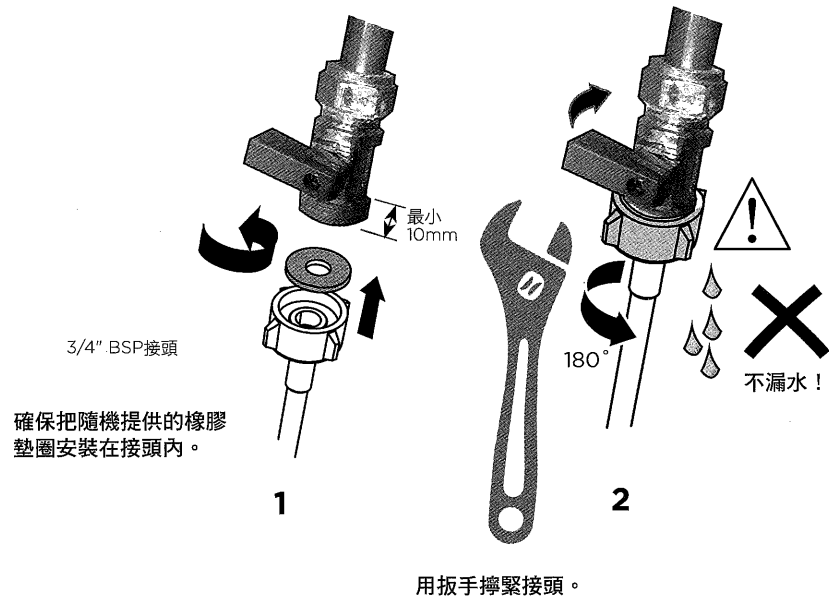
隨機提供的與19mm汗水三通管相配的排水管接頭



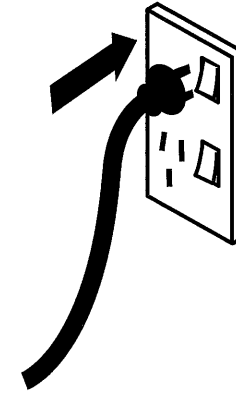
重要！
切勿把排水管接到汗水處理器，因為這樣連接可能會造成排水管堵塞。

確保排水管直接接到接頭上。必要時
切除排水管多餘部份。
切勿縮短進水管。

13 把進水管接到冷水管上



14 插上洗碗機電源插頭



- **在漂洗程式結束之後，濾板積水過多。(顯示器顯示這是F3故障)**
檢查排水管是否打結，排水管接頭是否堵塞，高環是否安裝錯誤，排水管路線是否錯誤，噴淋臂是否安裝到位。
- **不進水。(顯示器顯示這是F1故障)**
檢查是否連接進水管，是否打開水龍頭。
- **洗碗機連續發出嗶嗶聲**
發生故障。參看使用者指南中的**如果發生故障**一節瞭解詳情。
- **在打開抽屜時，程式指示燈不亮**
確保已連接並接通電源。如果指示燈仍然不亮，參看快速入門指南中的**喜好設定**一節。可能需要開啟**打開抽屜時自動接通電源**選項。
- **進水管接頭和排水管接頭附近有水**
檢查接頭和現有水管是否漏水。檢查橡膠墊圈和水管夾安裝是否正確。
- **如果產品傾斜**
確保把產品固定在櫥櫃上。
- **抽屜不能正常關上**
確保沒有任何東西妨礙正常關抽屜，例如水管或抽屜卡扣。
- 如果仍然有問題，參看使用者指南中的**疑難排解**一節。
- 如果在完成上述檢查之後仍然需要協助，請閱讀**維修和保固**手冊瞭解保固資訊和最近的授權服務中心，或者登錄下面列出的公司網站聯絡我們。

16 最後檢查



下列檢查應該由安裝人員進行

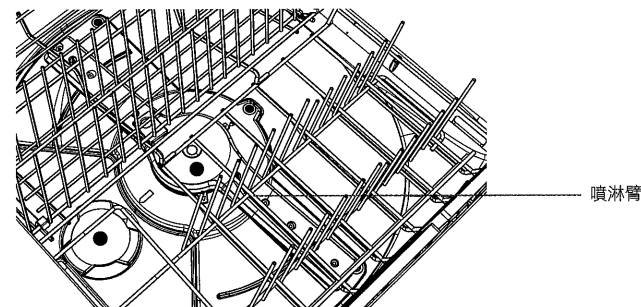
- 檢查是否安裝了所有零件。
- 確保所有面板和零件安裝牢固，必須根據當地電氣法規進行最終電氣測試。
- 確保產品處於水平狀態，牢固固定在櫥櫃上，開關自如。抽屜必須能關上，櫥櫃無障礙。
- 確保進水管安裝橡膠墊圈，在密封接觸之後再擰緊半圈。
- 確保取出排水管上的堵頭，排水順暢。
- 排水管接頭不得支撐過長水管的重量。防止排水管鬆弛下垂。排水管多餘部分應在洗碗機一側做成高環。
- 如果把排水管接到存水彎，要確保高環至少比排水管接頭高150mm。
- 確保取出抽屜裡的支架包裝材料或捆紮帶。
- 僅配水軟化器型：把水軟化器設定值從預設設定值調節到與當地水硬度相符的設定值。參看快速入門指南和使用者指南中的水軟化器一節。



接通電源，打開水龍頭，然後打開抽屜。應該聽到一聲嗶嗶聲，控制面板上的洗滌程式指示燈亮。



用手轉動噴淋臂檢查噴淋臂是否安裝到位，安裝是否正確，轉動是否順暢。



往抽屜裡添加三杯水。按 >> 按鈕，直至漂洗程式指示燈亮。關上抽屜，然後按 ▶▶ 按鈕開始執行程式。



在漂洗程式結束之後，確保洗碗機正常工作和排水。



檢查進水管是否關閉，排水管接頭是否漏水。

填寫並妥善存放下表供日後查閱：

型號 _____

序號 _____

購買日期 _____

購買者 _____

經銷商地址 _____

安裝人員姓名 _____

安裝人員簽名 _____

安裝公司 _____

安裝日期 _____

Copyright © Fisher & Paykel Appliances 2016. 版權所有。
本手冊所述的產品規格適用於截至發行日所銷售和描述的特定產品型號。本公司秉承不斷改進產品之政策，上述規格可能隨時會有變動。因此，請向當地經銷商諮詢，確保本手冊所述的產品是當前銷售的產品。